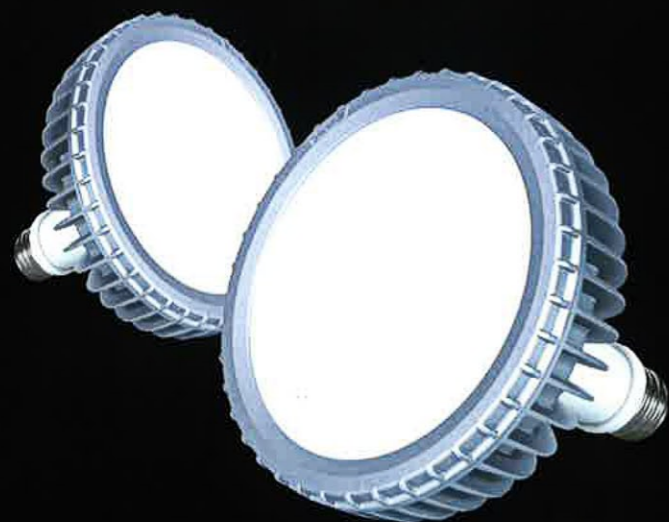


H G series II

LED 高天井用照明



HG400-FB
HG500-FB
HG600-FB
HG700-FB

- ▶ 水銀灯 250W ~ 700W 相当
- ▶ 眩しさ (グレア) を抑えた柔らかな光
- ▶ 瞬時に点灯・瞬時再点灯が可能
- ▶ 既存の器具をそのまま使用可能

HG400-FB / HG500-FB / HG600-FB / HG700-FB

■ 天井高さに合わせた3種類ラインナップ



電球色タイプ
(3000K)

昼光色タイプ
(5700K)

■ 設置例



工場・倉庫

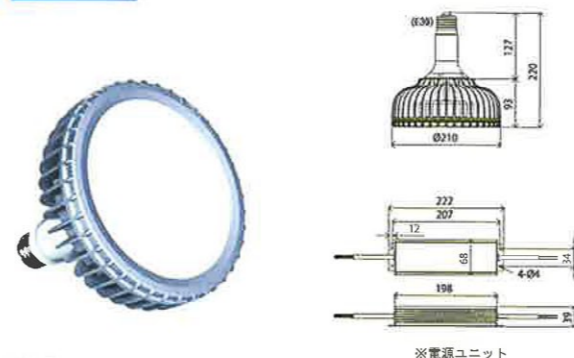
体育館

商業施設

LED 高天井用照明



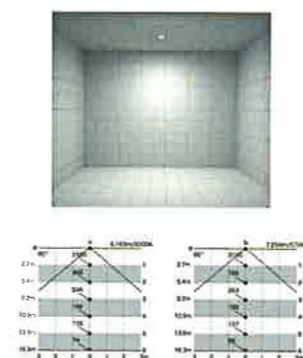
PHILIPS LUMILEDS



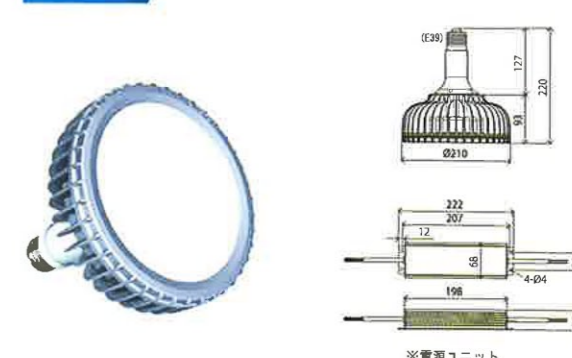
HG400-FB

寿命	50,000 時間	電源ユニット	別置型	水銀灯 250~400W 相当
平均寿命 (L70)	Ra85/70	消費電力	80W	光束
				6,160lm / 7,250lm
		色温度	3000K / 5700K	

定格電圧	AC 100~240V
周波数	50~60Hz
口金	E39
消費電力	80W
色温度	3000K / 5700K
全光束	6,160lm / 7,250lm
平均演色評価数 (Ra)	85 / 70
ビーム角度	90°
使用環境温度	-20 [°C] ~ 50 [°C]
重量	1.7kg (ランプ) 1kg (電源)



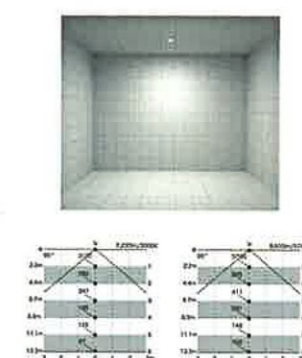
PHILIPS LUMILEDS



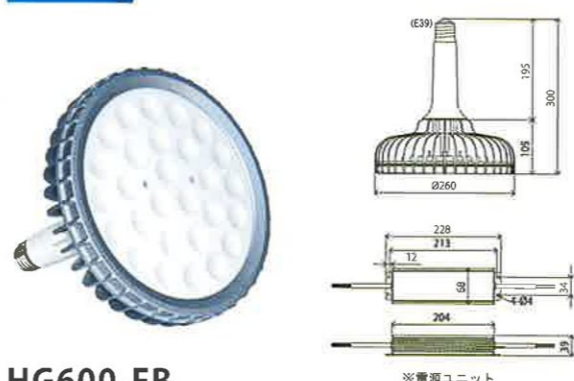
HG500-FB

寿命	50,000 時間	電源ユニット	別置型	水銀灯 250~400W 相当
平均寿命 (L70)	Ra85/70	消費電力	95W	光束
				7,290lm / 8,600lm
		色温度	3000K / 5700K	

定格電圧	AC 100~240V
周波数	50~60Hz
口金	E39
消費電力	95W
色温度	3000K / 5700K
全光束	7,290lm / 8,600lm
平均演色評価数 (Ra)	85 / 70
ビーム角度	90°
使用環境温度	-20 [°C] ~ 50 [°C]
重量	1.7kg (ランプ) 1kg (電源)



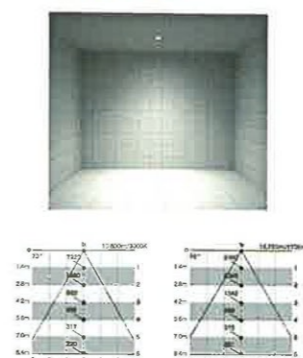
PHILIPS LUMILEDS



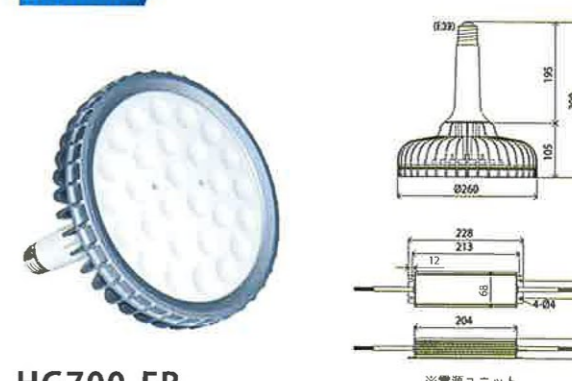
HG600-FB

寿命	50,000 時間	電源ユニット	別置型	水銀灯 700W 相当
平均寿命 (L70)	Ra85/70	消費電力	130W	光束
				10,800lm / 12,750lm
		色温度	3000K / 5700K	

定格電圧	AC 100~240V
周波数	50~60Hz
口金	E39
消費電力	130W
色温度	3000K / 5700K
全光束	10,800lm / 12,750lm
平均演色評価数 (Ra)	85 / 70
ビーム角度	70°
使用環境温度	-20 [°C] ~ 50 [°C]
重量	2.8kg (ランプ) 1.5kg (電源)



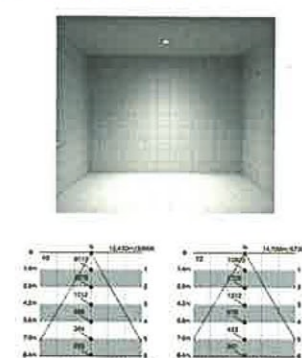
PHILIPS LUMILEDS



HG700-FB

寿命	50,000 時間	電源ユニット	別置型	水銀灯 700W 相当
平均寿命 (L70)	Ra85/70	消費電力	150W	光束
				12,430lm / 14,700lm
		色温度	3000K / 5700K	

定格電圧	AC 100~240V
周波数	50~60Hz
口金	E39
消費電力	150W
色温度	3000K / 5700K
全光束	12,430lm / 14,700lm
平均演色評価数 (Ra)	85 / 70
ビーム角度	70°
使用環境温度	-20 [°C] ~ 50 [°C]
重量	2.8kg (ランプ) 1.5kg (電源)



●LED素子にはバラツキがあるため、光色及び明るさが異なる場合がありますのでご了承ください。
●商品改良のため、仕様・外観は予告なしに変更することがありますのでご了承ください。

工場・倉庫・体育館

看板・駐車場

商店街

サービスステーション

店舗等・オフィス

イベント・防災