

FL series

# LED 投光器



FL400-N100



FL400-L70



FL1000-R



FL1000

## 省エネ・薄形コンパクト投光器登場



- ▶ 水銀灯 250W ~ 1000W 相当
- ▶ 用途に応じて使える 4つの品揃え
- ▶ 狭角配光・中角配光・広角配光の多彩なバリエーション
- ▶ 海岸地域でも使用可能な塩害仕様
- ▶ 灯具本体にマグネシウム合金を採用し、小形化・軽量化を実現 (FL1000・FL1000-R)

### 設置例



工場・倉庫



商業施設



駐車場

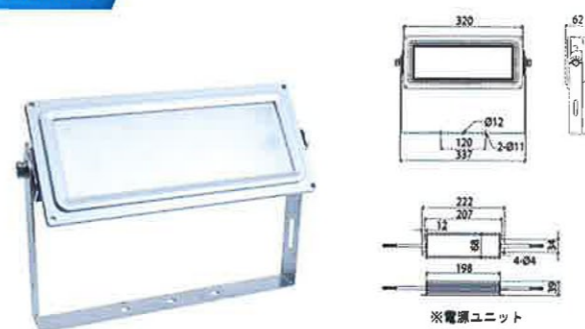


看板

## LED 投光器



PHILIPS LUMILEDS

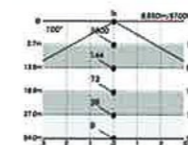


FL400-N100

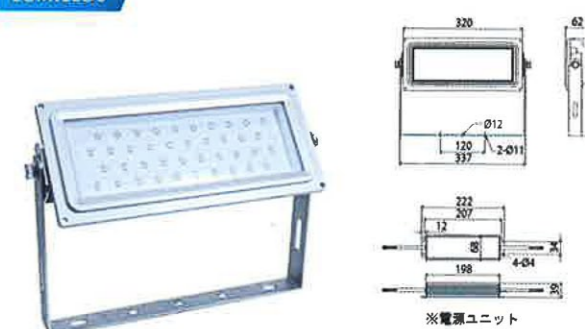
耐塩害仕様

寿命	40,000 時間	電源ユニット	別売型	水銀灯 250~400W 相当			
平均演色評価数	Ra70	消費電力	95W		光束光束	8,850lm	色温度

定格電圧	AC 100 ~ 240V
周波数	50~60Hz
消費電力	95W
色温度	5700K
器具光束	8,850lm
平均演色評価数(Ra)	70
ビーム角度	100°
防雨型	IP67
重量	2.2kg(灯具本体), 1kg(電源)
使用環境温度	-20 [°C]~45 [°C]



PHILIPS LUMILEDS

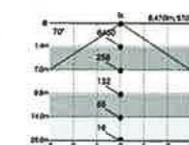


FL400-L70

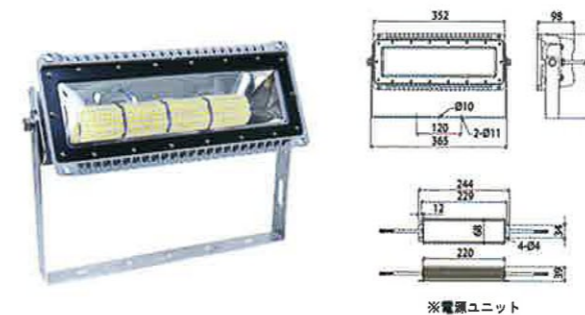
耐塩害仕様

寿命	40,000 時間	電源ユニット	別売型	水銀灯 250~400W 相当			
平均演色評価数	Ra70	消費電力	95W		光束光束	8,470lm	色温度

定格電圧	AC 100 ~ 240V
周波数	50~60Hz
消費電力	95W
色温度	5700K
器具光束	8,470lm
平均演色評価数(Ra)	70
ビーム角度	70°
防雨型	IP67
重量	2.2kg(灯具本体), 1kg(電源)
使用環境温度	-20 [°C]~45 [°C]



STANLEY

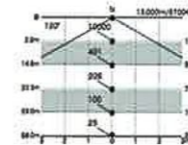


FL1000

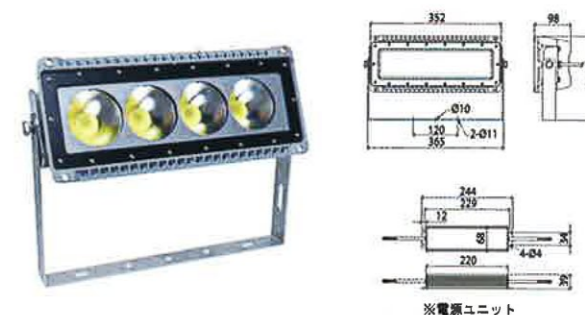
耐塩害仕様

寿命	40,000 時間	電源ユニット	別売型	水銀灯 700~1000W 相当			
平均演色評価数	Ra75	消費電力	165W		光束光束	13,000lm	色温度

定格電圧	AC 100 ~ 240V
周波数	50~60Hz
消費電力	165W
色温度	5700K
器具光束	13,000lm
平均演色評価数(Ra)	75
ビーム角度	120°
防雨型	IP67
重量	3kg(灯具本体), 1.3kg(電源)
使用環境温度	-25 [°C]~40 [°C]



BRIDGELUX

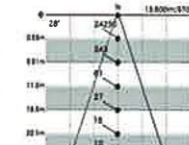


FL1000-R

耐塩害仕様

寿命	40,000 時間	電源ユニット	別売型	水銀灯 700~1000W 相当			
平均演色評価数	Ra75	消費電力	165W		光束光束	13,600lm	色温度

定格電圧	AC 100 ~ 240V
周波数	50~60Hz
消費電力	165W
色温度	5700K
器具光束	13,600lm
平均演色評価数(Ra)	75
ビーム角度	28°
防雨型	IP67
重量	3.2kg(灯具本体), 1.3kg(電源)
使用環境温度	-25 [°C]~40 [°C]



●LED素子にはバラツキがあるため、光色及び明るさが異なる場合がありますのでご了承ください。  
●商品改良のため、仕様・外観は予告なしに変更することがありますのでご了承ください。

工場・倉庫・体育館

看板・駐車場

商店街

サービスステーション

店舗等・オフィス

イベント・防災